

1	2	3	4	5	6	7	8	9	10
71	31	31601-3401511	45 3149 3217	1	1	1	1	Диск подшипника	Bearing disk
	32	31601-3401512		8	8	8	8	Ролик 4,5x5,5	Roller 4.5x5.5
	33	31601-3401505	45 3149 3192	1	1	1	1	Сепаратор	Separator
	34	31601-3401502	45 3149 3189	1	1	1	1	Кольцо подшипника	Bearing race
	35	31601-3401509	45 3149 3195	1	1	1	1	Кольцо уплотнительное	Sealing ring
	36	31601-3401240	45 3149 3013	1	1	1	1	Крышка защитная картера рулевого механизма	Steering gear case protective cover
	37	31601-3401501	45 3149 3000	1	1	1	1	Картер рулевого механизма	Steering gear case
	38	31601-3401504	45 3149 3191	1	1	1	1	Гайка	Nut
	39	31601-3401540	45 3149 3206	1	1	1	1	Винт с ротором, гильзой и поршнем в сборе	Screw with rotor, liner and piston in assy
	40	31601-3416435	45 3149 3066	1	1	1	1	Кольцо защитное манжеты вилки в сборе	Yoke seal protective ring in assy
	41	31601-3401508	45 3149 3183	1	1	1	1	Кольцо упорное	Thrust ring
	42	31601-3401239	45 3149 3012	1	1	1	1	Колпак крышки картера рулевого механизма	Steering gear case cover cap
72	43	ШНКФ 453461.100/001**	45 3461 0004	1	1	1	1	Гайка регулировочная	Adjusting nut
	44	042-048-36-2-3**	25 3111 4662	1	1	1	1	Кольцо уплотнительное	Sealing ring
	45	9104КЕ**	46 1100 0208	2	2	2	2	Подшипник роликовый упорный	Thrust roller bearing
	46	ШНКФ 453461.130/001**	45 3461 0311	1	1	1	1	Картер рулевого механизма	Steering gear case
	47	066-071-30-2-3**	25 3111 4127	2	2	2	2	Кольцо уплотнительное	Sealing ring
	48	ШНКФ 453461.120/002**	45 3461 0206	1	1	1	1	Вал-сектор	Shaft-sector
	49	ШНКФ 453461.120/005**	45 3461 0212	1	1	1	1	Крышка защитная	Protective cover
	50	ШНКФ 453461.120/006**	45 3461 0214	2	2	2	2	Кольцо стопорное	Circlip
	51	ШНКФ 453461.120/011**	45 3461 0218	1	1	1	1	Кольцо наружное	Outer ring
	52	3302-3401052**	46 9215 0000	15	15	15	15	Ролик 8x10	Roller 8x10
	53	3151-3401053**	45 4321 2489	1	1	1	1	Вкладыш	Insert
	54	ШНКФ 453461.120/013**	45 3461 0222	1	1	1	1	Кольцо защитное	Protection ring
	55	ШНКФ 453461.120/012**	45 3461 0220	1	1	1	1	Кольцо уплотнительное	Sealing ring
	56	ШНКФ 453461.120/015**	45 3461 0225	1	1	1	1	Кольцо защитное	Protection ring
	57	ШНКФ 453461.120/010**	45 3461 0202	2	2	2	2	Опора вал-сектора в сборе	Shaft-sector support in assy
	58	1/61008/21**	45 3424 0864	2	2	2	2	Гайка М8	Nut M8
	59	ШНКФ 453461.120/003**	45 3461 0208	2	2	2	2	Болт створный	Set bolt
	60	ШНКФ 453461.120/004**	45 3461 0210	1	1	1	1	Крышка защитная	Protective cover
	61	1/05168/73**	45 9962 6082	2	4	4	4	Шайба 10 пружинная	Spring washer 10
	62	1/13069/21**	45 9962 1231	2	4	4	4	Болт М10х1,25х30	Bolt M10x1.25x30
	63	ШНКФ 453461.130/010**	45 3461 0310	1	1	1	1	Распределитель с корпусом и поршнем-рейкой в сборе	Distributor with case and piston-rack in assy
	64	ШНКФ 453461.130/370**	45 3461 0320	1	1	1	1	Корпус распределителя	Distributor case
	65	ШНКФ 453461.101/170**	45 3461 0090	1	1	1	1	Распределитель с поршнем-рейкой в сборе	Distributor with piston-rack in assy
	66	3302-3401022**	45 3139 1611	1	1	1	1	Манжета 20x32x7	Seal 20x32x7
	67	3151-3401267**	45 4321 2503	1	1	1	1	Крышка защитная	Protective cover
	68	3151-3401268**	45 4321 2504	1	1	1	1	Кольцо запорное	Lock ring

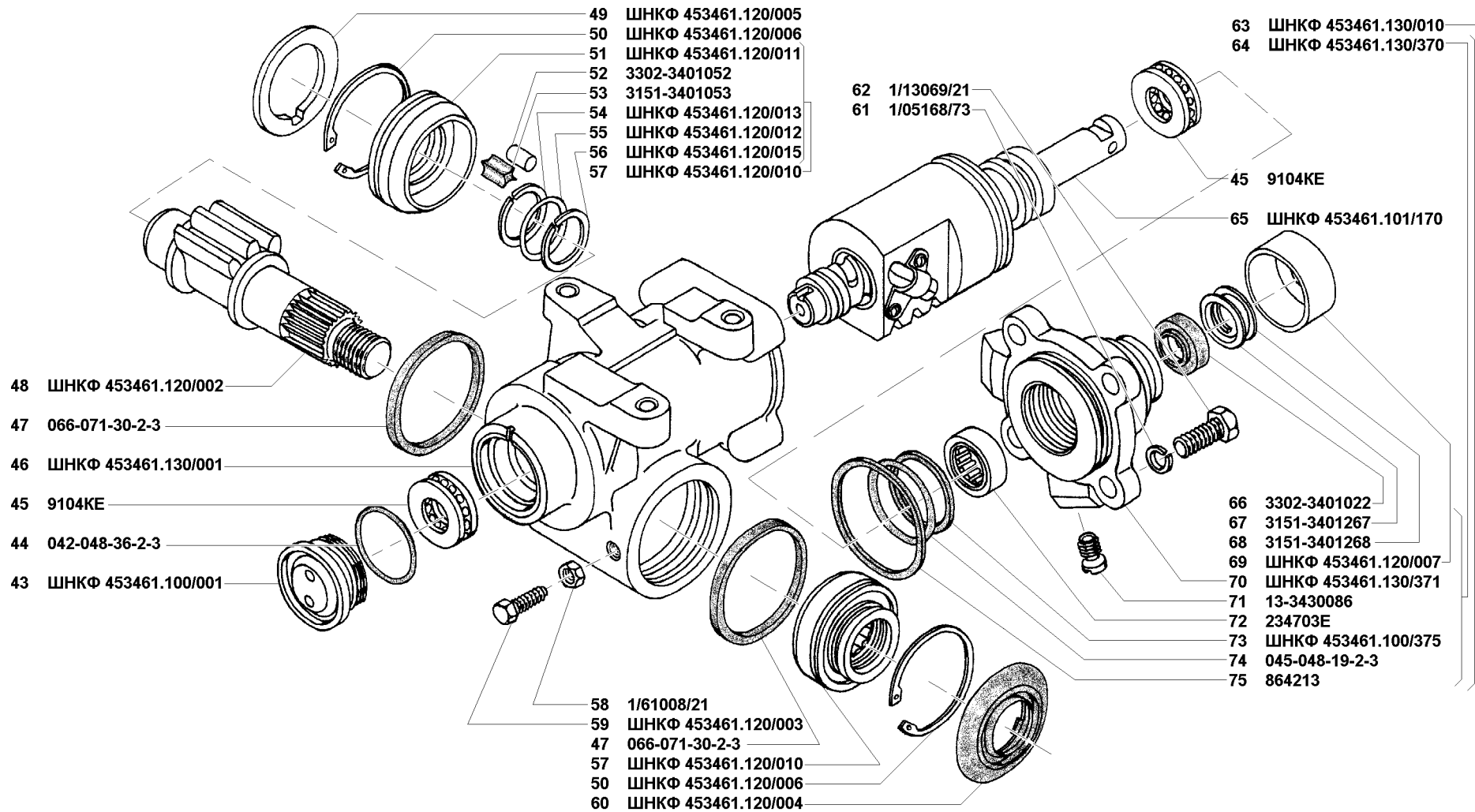


Рис. 72. Управление рулевое (3401)/2

Fig. 72. Steering arrangement (3401)/2

1	2	3	4	5	6	7	8	9	10
72	69	ШНКФ 453461.120/007**	45 3461 0216	1	1	1	1	Уплотнитель	Seal
	70	ШНКФ 453461.130/371**	45 3461 0321	1	1	1	1	Корпус распределителя	Distributor case
	71	13-3430086**	45 4512 1318	1	1	1	1	Обратный клапан	Return valve
	72	234703E**	45 3461 0070	1	1	1	1	Подшипник роликовый радиальный	Radial roller bearing
	73	ШНКФ 453461.100/375**	45 3461 0066	4	4	4	4	Кольцо уплотнительное	Sealing ring
	74	045-048-19-2-3**	25 3111 4270	2	2	2	2	Кольцо уплотнительное	Sealing ring
	75	864213**	25 3932 2223	2	2	2	2	Кольцо уплотнительное 070-075-30-2-3	Sealing ring 070-075-30-2-3
73	76	3160-3401400	45 3149 3025	1	1	1	1	Вал карданный рулевого управления в сборе	Steering gear articulated shaft in assy
	77	3160-3401400-10**		1	1	1	1	Вал карданный рулевого управления в сборе	Steering gear articulated shaft in assy
	78	3160-3401410	45 3149 0247	1	1	1	1	Вал карданный рулевого управления верхний в сборе	Steering gear upper articulated shaft in assy
	79	3160-3401412	45 3149 0248	1	1	1	1	Втулка шлицевая с приварной вилкой	Splined bush with welded yoke
	80	469-3401152	45 3149 3007	1	1	1	1	Вилка карданного шарнира	Universal-joint yoke
	81	3151-3401160	45 4321 0250	8	8	8	8	Подшипник роликовый	Roller bearing
	82	469-3401156	45 4316 2361	8	8	8	8	Сальник подшипника	Bearing gland
	83	469-3401154	45 4316 2360	2	2	2	2	Крестовина карданного шарнира	Universal-joint centre cross
	84	3160-3401480	45 3149 0255	1	1	1	1	Уплотнитель шлицевой втулки	Splined bush seal
	85	3160-3401482	45 3149 0256	1	1	1	1	Обойма уплотнителя	Seal ring
	86	3160-3401420	45 3149 0251	1	1	1	1	Вал рулевого управления карданный нижний в сборе	Steering gear lower articulated shaft in assy
	87	3160-3401420-10**		1	1	1	1	Вал рулевого управления карданный нижний в сборе	Steering gear lower articulated shaft in assy
	88	3160-3401422	45 3149 0252	1	1	1	1	Вал шлицевой с приварной вилкой	Splined shaft with welded yoke
	89	3160-3401422-10**		1	1	1	1	Вал шлицевой с приварной вилкой	Splined shaft with welded yoke
	90	31601-3401152	45 3149 3007	1	1	1	1	Вилка карданного шарнира	Universal-joint yoke
	91	31601-3401152-10**		1	1	1	1	Вилка карданного шарнира	Universal-joint yoke
	92	3160-3401454	45 3149 0260	1	1	1	1	Уплотнитель рулевого вала	Steering shaft seal
	93	3151-5301114	45 4321 3300	1	1	1	1	Пластина прижимная уплотнителя	Seal pressure plate
	94	250508-П29	45 9553 1054	8	8	8	8	Гайка М6	Nut M6
	95	252154-П2	45 9816 6005	8	8	8	8	Шайба 6 пружинная	Spring washer 6
	96	258013-П29	45 9871 1071	1	1	1	1	Шплинт 2x16	Set pin 2x16
	97	250510-П29	45 9553 1055	7	7	7	7	Гайка М8	Nut M8
	98	252155-П2	45 9816 6006	8	8	8	8	Шайба 8 пружинная	Spring washer 8
	99	252005-П29	45 9811 1206	1	1	1	1	Шайба 8	Washer 8
	100	31601-3401155	45 3149 3008	1	1	1	1	Клин карданного шарнира	Universal-joint wedge
	101	252007-П29	45 9811 1208	3	3	3	3	Шайба 12	Washer 12
	102	252137-П2	45 9816 6068	3	3	3	3	Шайба 12 пружинная	Spring washer 12
	103	469-3401148	45 9347 1610	3	3	3	3	Болт крепления картера рулевого механизма	Steering gear case bolt
	104	3160-3401107-10	45 3149 2496	1	1	1	1	Кожух рулевой колонки верхний	Steering column upper casing
	105	3160-3401108-10	45 3149 2497	1	1	1	1	Кожух рулевой колонки нижний	Steering column lower casing
	106	241839-П29	45 9622 1529	3	3	3	3	Винт 5x22	Screw 5x22

1	2	3	4	5	6	7	8	9	10
73	107	250511-П29	45 9553 1056	1	1	1	1	Гайка М8х1	Nut М8х1
	112	201482-П29	45 3149 1546	1	1	1	1	Болт М8х1х35	Bolt М8х1х35
	113	201458-П29	45 9346 1524	2	2	2	2	Болт М8х25	Bolt М8х25
	114	3160-3401195-10	45 3149 2519	1	1	1	1	Пружина возвратная	Return spring
	115	3160-3401151	45 3149 2509	1	1	1	1	Кронштейн крепления механизма регулировки рулевой колонки в сборе	Steering column adjusting mechanism bracket in assy
	116	201463-П29	45 9346 1529	4	4	4	4	Болт М8х38	Bolt М8х38
	117	3160-3401117	45 3149 2498	1	1	1	1	Обойма подшипника	Bearing race
	118	60203		1	1	1	1	Подшипник вала рулевого управления	Steering shaft bearing
	119	201420-П29	45 9346 1506	4	4	4	4	Болт М6х20	Bolt М6х20
	120	3160-3401118	45 3149 2499	1	1	1	1	Крышка подшипника	Bearing cap
	121	3160-3401149	45 3149 2508	1	1	1	1	Втулка распорная	Spacer bush
	122	3160-3401166	45 3149 2514	1	1	1	1	Ось механизма регулировки колонки левая	Steering column adjusting mechanism l.h.axle
	123	252038-П29	45 9811 1256	4	4	4	4	Шайба 8	Washer 8
	124	3160-3401246	45 3149 2523	1	1	1	1	Гребенка	Comb
	125	3160-3401180-10	45 3149 2517	1	1	1	1	Рычаг регулировки рулевой колонки в сборе	Steering column adjusting lever in assy
	126	3160-3401178-10	45 3149 2516	1	1	1	1	Щека-сектор	Cheek-sector
	127	3160-3401165	45 3149 2513	3	3	3	3	Ось механизма регулировки колонки правая	Steering column adjusting mechanism r.h. axle
	128	3160-3401197-10		2	2	2	2	Шайба	Washer
	129	3160-3401196-10	45 3149 2520	1	1	1	1	Пружина поддерживающая	Supporting spring
	130	3160-3401100	45 3149 0231	1	1	1	1	Труба колонки рулевого управления	Steering column tube
	131	3160-3401194	45 3149 2518	1	1	1	1	Кронштейн пружины поддерживающей	Supporting spring bracket
	132	3160-3401039-10	45 3149 2531	1	1	1	1	Вал рулевого управления со втулкой в сборе	Steering shaft with bush in assy
	133	12-3401120	45 1558 6123	1	1	1	1	Шарикоподшипник вала рулевого управления (636905)	Steering shaft ball bearing (636905)
	134	469-3401128	45 4316 3595	1	1	1	1	Кольцо разжимное	Expansion ring
	135	12-3401130	45 4511 0823	1	1	1	1	Пружина разжимного кольца	Expansion ring spring
	136	3151-3401122-20	45 4321 2402	1	1	1	1	Кольцо упорное	Thrust ring
	137	469-1702148	45 4316 0223	1	1	1	1	Кольцо стопорное	Circlip
	138	3160-3401096-10		1	1	1	1	Колонка рулевого управления с механизмом регулировки в сборе	Steering column with adjusting mechanism in assy

* - Устанавливается в зависимости от требуемого размера
Installed dependent on required size

** - В составе рулевого механизма 31601-3400500-10
Is part of the steering mechanism 31601-3400500-10

Подгруппа 3402. Колесо рулевого управления
Subgroup 3402. Steering Wheel

73	108	3160-3402084	45 3149 0329	1	1	1	1	Пружина штифта	Pin spring
	109	3160-3402082	45 3149 2932	1	1	1	1	Штифт	Pin

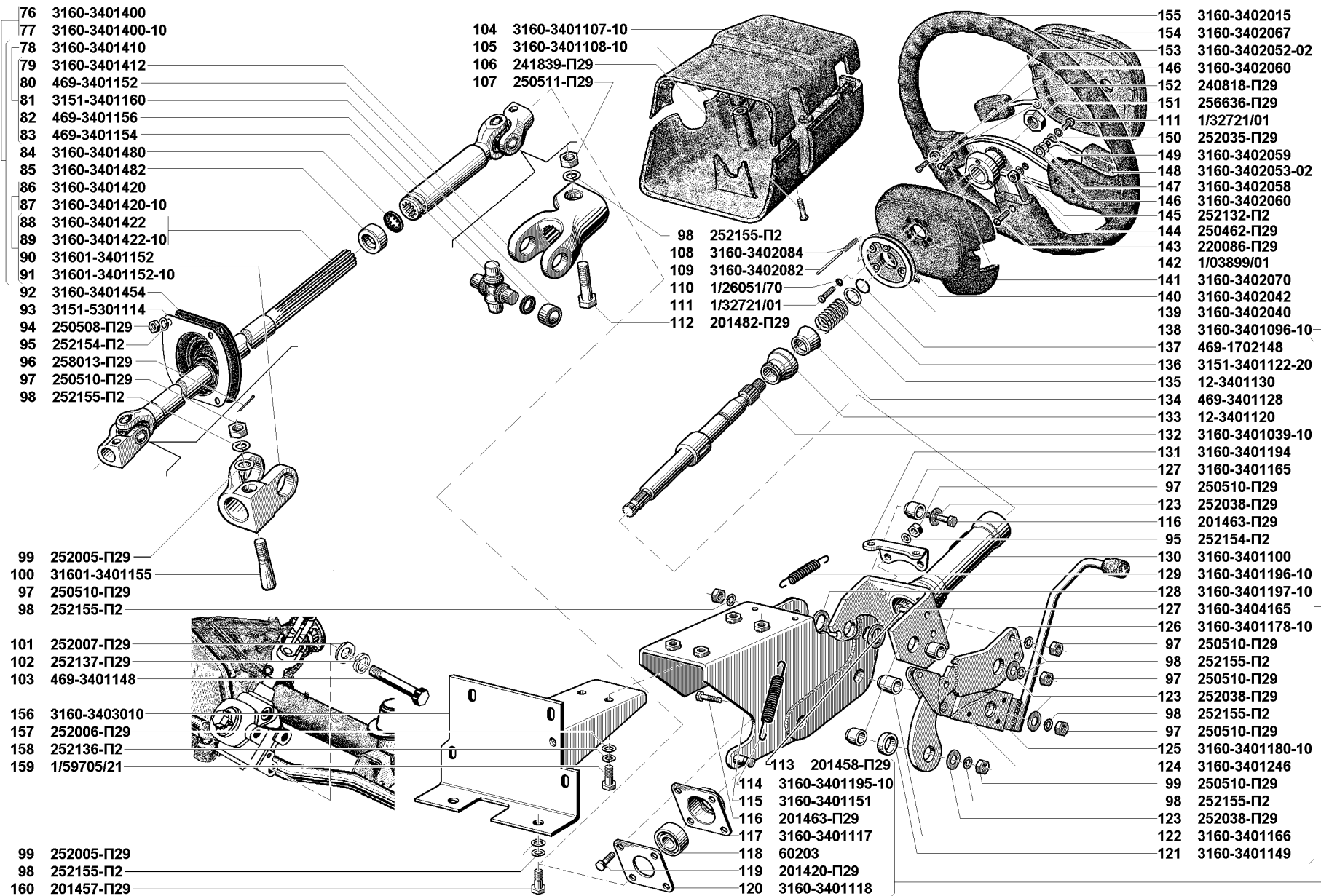


Рис. 73. Управление рулевое (3401)/3, колесо рулевого управления (3402), крепление рулевого управления (3403)

Fig. 73. Steering arrangement (3401)/3, steering wheel (3402), steering arrangement mounting (3403)